

Montage- und
Bedienungsanleitung

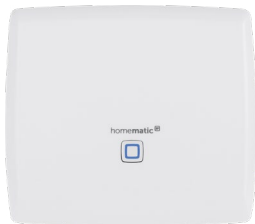
Mounting instruction and
operating manual

Zentrale CCU3

S. 2

Central Control Unit CCU3

p. 30



Lieferumfang

Anzahl	Bezeichnung
1	Zentrale CCU3
1	Steckernetzteil
1	Netzwerkkabel
2	Schrauben 3,0 x 30 mm
2	Dübel 5 mm
1	Bedienungsanleitung

Dokumentation © 2018 eQ-3 AG, Deutschland
Alle Rechte vorbehalten. Ohne schriftliche Zustimmung des Herausgebers darf diese Anleitung auch nicht auszugsweise in irgendeiner Form reproduziert werden oder unter Verwendung elektronischer, mechanischer oder chemischer Verfahren vervielfältigt oder verarbeitet werden.

Es ist möglich, dass die vorliegende Anleitung noch drucktechnische Mängel oder Druckfehler aufweist. Die Angaben in dieser Anleitung werden jedoch regelmäßig überprüft und Korrekturen in der nächsten Ausgabe vorgenommen. Für Fehler technischer oder drucktechnischer Art und ihre Folgen übernehmen wir keine Haftung.

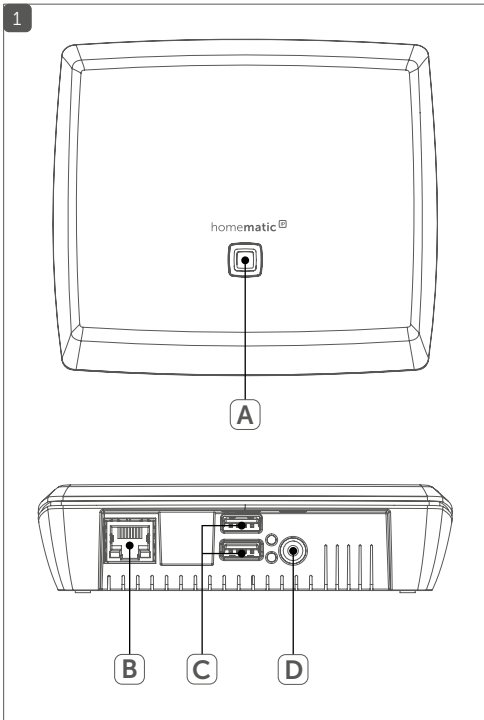
Alle Warenzeichen und Schutzrechte werden anerkannt.

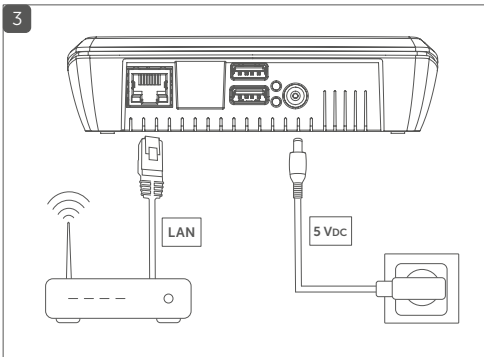
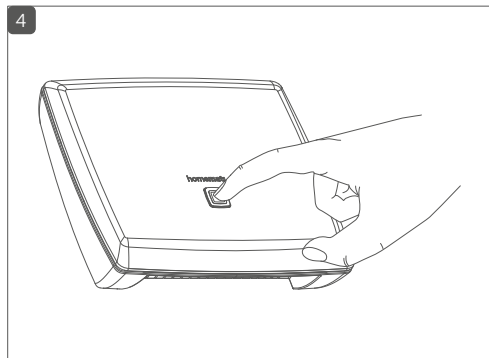
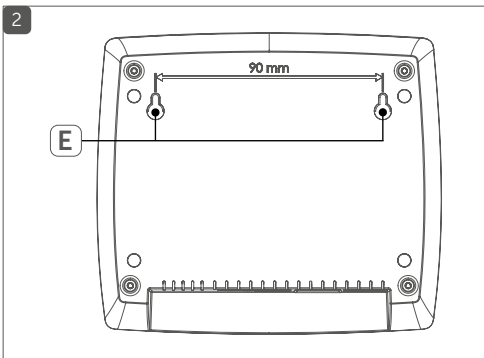
Printed in Hong Kong

Änderungen im Sinne des technischen Fortschritts können ohne Vorankündigung vorgenommen werden.

151970

Version 1.3 (10/2018)





Inhaltsverzeichnis

1	Hinweise zur Anleitung	7
2	Gefahrenhinweise	7
3	Funktion und Geräteübersicht	10
4	Allgemeine Systeminformationen	11
5	Systemvoraussetzungen	11
6	Montage	12
7	Inbetriebnahme	13
7.1	Installation	13
7.2	Start der WebUI Bedienoberfläche	13
7.2.1	DNS-Name	14
7.2.2	IP-Adresse über Router aufrufen	15
7.2.3	IP-Adresse über „NetFinder“ aufrufen	16
7.3	Installation der WebUI Software	17
7.4	Geräte an Zentrale anlernen	19
8	Fehlerbehebung	21
8.1	Fehlercodes und Blinkfolgen	21
8.2	Funktionseinschränkungen	23
8.3	Duty Cycle	24
8.4	Recovery System	25
9	Wartung und Reinigung	26
10	Allgemeine Hinweise zum Funkbetrieb	27
11	Technische Daten	28

1 Hinweise zur Anleitung

Lesen Sie diese Anleitung sorgfältig, bevor Sie Ihr Home-matic IP Gerät in Betrieb nehmen. Bewahren Sie die Anleitung zum späteren Nachschlagen auf!

Wenn Sie das Gerät anderen Personen zur Nutzung über-lassen, übergeben Sie auch diese Anleitung.

Benutzte Symbole:



Achtung!

Hier wird auf eine Gefahr hingewiesen.



Hinweis.

Dieser Abschnitt enthält zusätzliche wichtige In-formationen!

2 Gefahrenhinweise



Öffnen Sie das Gerät nicht. Es enthält keine durch den Anwender zu wartenden Teile. Lassen Sie das Gerät im Fehlerfall von einer Fachkraft prüfen.



Aus Sicherheits- und Zulassungsgründen (CE) ist das eigenmächtige Umbauen und/oder Verän-dern des Geräts nicht gestattet.



Verwenden Sie das Gerät nicht, wenn es von außen erkennbare Schäden, z. B. am Gehäuse, an Bedienelementen oder an den Anschlussbuchsen bzw. eine Funktionsstörung aufweist. Lassen Sie das Gerät im Zweifelsfall von einer Fachkraft prüfen.



Betreiben Sie das Gerät nur in trockener sowie staubfreier Umgebung, setzen Sie es keinem Einfluss von Feuchtigkeit, Vibrationen, ständiger Sonnen- oder anderer Wärmeeinstrahlung, Kälte und keinen mechanischen Belastungen aus.



Das Gerät ist kein Spielzeug! Erlauben Sie Kindern nicht damit zu spielen. Lassen Sie das Verpackungsmaterial nicht achtlos liegen. Plastikfolien/-tüten, Styroporsteile etc. können für Kinder zu einem gefährlichen Spielzeug werden.



Benutzen Sie für die Stromversorgung des Gerätes ausschließlich das mitgelieferte Originalnetzteil (5 VDC/2500 mA).



Das Gerät darf nur an eine leicht zugängliche Netz-Steckdose angeschlossen werden. Bei Gefahr ist der Netzstecker zu ziehen.



Verlegen Sie Kabel stets so, dass diese keine Gefährdungen für Menschen und Haustiere darstellen.



Bei Sach- oder Personenschäden, die durch unsachgemäße Handhabung oder Nichtbeachten der Gefahrenhinweise verursacht werden, übernehmen wir keine Haftung. In solchen Fällen erlischt jeder Gewährleistungsanspruch! Für Folgeschäden übernehmen wir keine Haftung!



Bei Einsatz in einer Sicherheitsanwendung ist das Gerät in Verbindung mit einer USV (unterbrechungsfreien Stromversorgung) zu betreiben, um einen möglichen Netzausfall nach EN 50130-4 zu überbrücken.



Das Gerät ist nur für den Einsatz in wohnungsähnlichen Umgebungen geeignet.



Jeder andere Einsatz, als der in dieser Bedienungsanleitung beschriebene, ist nicht bestimmungsgemäß und führt zu Gewährleistungs- und Haftungsausschluss.

3 Funktion und Geräteübersicht

Die leistungsstarke Homematic IP Zentrale CCU3 für Smart-Home-Profis verbindet und kombiniert das breite Sortiment von Homematic IP und Homematic und ermöglicht die zentrale Steuerung Ihres Smart Home Systems über die lokale WebUI Bedienoberfläche. Dabei bietet die bewährte WebUI über einen Standard-Webbrowser zahlreiche und individuelle Konfigurations- sowie Steuermöglichkeiten.

Sie haben zudem die Möglichkeit, Homematic IP Funk-Komponenten und Homematic IP Wired Geräte über die WebUI zu kombinieren.

Die Zentrale ist mit einer leistungsfähigen Hardware mit 4-Kern ARM Prozessor, 64 Bit-Architektur und 8 GB Flash-Speicher ausgestattet und bietet höchste Sicherheit durch AES-128 Verschlüsselung sowie den Einsatz des bewährten Funk-Protokolls. Darüber hinaus haben Sie die Möglichkeit, die integrierten USB-Ports als optionale Erweiterungsschnittstelle zu nutzen.

Geräteübersicht (s. *Abbildung 1*):

- (A) Systemtaste (Anlerntaste und LED)
- (B) Schnittstelle Ethernet-/Netzwerkkabel
- (C) USB Host-Schnittstellen
- (D) Schnittstelle Steckernetzteil

4 Allgemeine Systeminformationen

Die Smart Home Zentrale CCU3 kommuniziert über die Homematic IP und Homematic Protokolle. Sowohl Homematic IP als auch Homematic Komponenten können komfortabel und individuell per WebUI Bedienoberfläche oder in Verbindung mit Partnerlösungen betrieben werden. Welcher Funktionsumfang sich innerhalb des Systems im Zusammenspiel mit weiteren Komponenten ergibt, entnehmen Sie bitte dem Homematic WebUI Handbuch. Alle technischen Dokumente und Updates finden Sie stets aktuell unter www.eQ-3.de.

5 Systemvoraussetzungen

Aktuelle Version einer der folgenden Webbrowser:

- Mozilla Firefox®
- Microsoft® Internet Explorer
- Google Chrome
- Safari

Datenverbindung:

- Ethernet (TCP/IP und DHCP)

6 Montage

Um die Zentrale mithilfe der mitgelieferten Schrauben und Dübel an einer Wand zu montieren, gehen Sie wie folgt vor:

- Wählen Sie einen geeigneten Montageort an der Wand in der Nähe Ihres Routers und einer Steckdose aus.



Stellen Sie sicher, dass an der ausgewählten Position keine Leitungen verlaufen!

- Zeichnen Sie zwei Bohrlöcher für die Halterungen (**E**) in einem Abstand von 90 mm mit einem Stift an der Wand an (s. *Abbildung 2*).
- Bohren Sie die vorgezeichneten Löcher mit einem geeigneten Bohrer von 5 mm Durchmesser.
- Stecken Sie die Dübel in die Bohrlöcher.
- Drehen Sie die Schrauben in die Dübel so ein, dass sie ca. 2,5 mm aus der Wand heraus stehen. Hängen Sie das Gerät mit den rückseitigen Halterungen hinter die Schraubenköpfe ein.

7 Inbetriebnahme



Für die Inbetriebnahme der Zentrale muss eine aktive Internetverbindung vorhanden sein. Nach einer erfolgreichen Inbetriebnahme und Konfiguration bleibt das System auch ohne aktive Internetverbindung funktionsfähig.

7.1 Installation

Nach der Montage können Sie die Zentrale in Betrieb nehmen. Gehen Sie dazu wie folgt vor:

- Verbinden Sie die Zentrale über den Netzwerkanschluss (**B**) und das mitgelieferte Netzkabel mit Ihrem Router (s. *Abbildung 3*).
- Versorgen Sie Ihr Gerät über die Schnittstelle (**D**) und das beiliegende Steckernetzteil mit Strom (s. *Abbildung 3*).

Leuchtet die Geräte-LED (**A**) dauerhaft blau, ist die Zentrale einsatzbereit und Sie können mit der Inbetriebnahme fortfahren. Weitere Informationen zum Blinkverhalten finden Sie in Abschnitt „8.1 Fehlercodes und Blinkfolgen“ auf Seite 21.

7.2 Start der WebUI Bedienoberfläche

Die WebUI Bedienoberfläche bietet zahlreiche Konfigurations- und Steuermöglichkeiten für Ihre Homematic und Homematic IP Geräte.

Um Ihre Geräte lokal konfigurieren und steuern sowie mit

anderen Geräten verknüpfen oder in Zentralenprogrammen nutzen zu können, müssen Sie die WebUI starten und einrichten.

Der Zugriff auf die Bedienoberfläche erfolgt über einen Webbrowser (vgl. „5 Systemvoraussetzungen“ auf Seite 6). Zum Aufrufen der WebUI in Ihrem Webbrowser benötigen Sie die IP-Adresse oder den DNS-Namen Ihrer Zentrale. Sie haben die Möglichkeit die IP-Adresse über Ihren Router oder über die Zusatzsoftware „NetFinder“ heraus zu finden.

7.2.1 DNS-Name

Da die meisten Router DHCP unterstützen, erfolgt die Zuordnung im Netzwerk automatisch. Die CCU3 versucht beim Start, per DHCP eine IP-Adresse zu bekommen. Bei der DHCP-Anfrage wird gleichzeitig der gewünschte DNS-Name mit an den DHCP-Server übermittelt. Die CCU3 verwendet den DNS-Namen „ccu3-webui“. Unterstützt der DHCP-Server die Angabe eines DNS-Namens (z. B. Fritz!Box), kann die WebUI der CCU3 über die URL <http://ccu3-webui> direkt im Webbrowser angesprochen werden.



Für eine gesicherte Verbindung können Sie die WebUI Ihrer CCU3 auch über <https://ccu3-webui> aufrufen. Je nach verwendetem Webbrowser können Sicherheitshinweise auftreten. Lassen Sie den Zugriff auf die WebUI zu und bestätigen Sie den Aufruf der Bedienoberfläche über die gesicherte Verbindung.

Wenn der DHCP-Server die Angabe eines festen DNS-Namens nicht unterstützt, kann die IP-Adresse der Zentrale in der Regel über die Web-Oberfläche des Routers herausgefunden werden (s. „7.2.2 IP-Adresse über Router aufrufen“ auf Seite 15).

7.2.2 IP-Adresse über Router aufrufen

Sie können die IP-Adresse Ihrer Zentrale über die Geräteliste Ihres Routers anzeigen lassen. Dafür benötigen Sie die MAC-Adresse der Zentrale. Diese finden Sie auf dem Geräte-Aufkleber.

Je nach Router-Hersteller können Sie die Zentrale im Router-Backend unter folgenden Bereichen finden:

- **Netgear:** Angeschlossene Geräte
- **TP-Link:** Netzplan/Angeschlossene Geräte
- **FritzBox:** Heimnetz

- Notieren Sie die IP-Adresse Ihrer Zentrale.
- Geben Sie die IP-Adresse in Ihrem Webbrowser ein. Die Startseite der WebUI öffnet sich.



Je nach Konfiguration kann die IP-Adresse der Zentrale auch über den Netzwerkbereich des Windows-Arbeitsplatzes ermittelt werden.

7.2.3 IP-Adresse über „NetFinder“ aufrufen



Prüfen Sie, ob Ihr PC über die Software „Java“ verfügt. Laden Sie die Software ggf. kostenlos auf www.java.com herunter.

Mithilfe der Zusatz-Software „NetFinder“ können Sie die IP-Adresse Ihrer Zentrale anzeigen lassen. Zum Download der Software gehen Sie wie folgt vor:

- Öffnen Sie die Website www.eQ-3.de.
- Laden Sie im Downloadbereich die Zip-Datei des NetFinders herunter und entpacken Sie die Dateien an gewünschter Stelle auf Ihrem PC.
- Öffnen Sie das Programm „NetFinder“ auf Ihrem PC. Die IP-Adresse Ihrer Zentrale wird in dem Fenster angezeigt.



- Notieren Sie die IP-Adresse Ihrer Zentrale.
- Geben Sie die IP-Adresse in Ihrem Webbrowser ein. Die Startseite der WebUI öffnet sich.

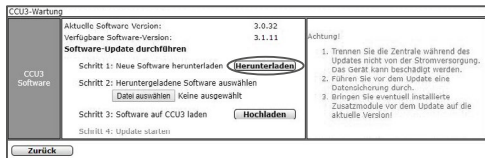
7.3 Installation der WebUI Software

Beim ersten Start der Zentrale CCU3, müssen Sie die Software der Zentrale über die WebUI aktualisieren. Gehen Sie dazu wie folgt vor und folgen Sie den Anweisungen in der WebUI Bedienoberfläche.

- Öffnen Sie die Startseite Ihrer WebUI. Geben Sie dazu die IP-Adresse in Ihrem Webbrowser ein.
- Klicken Sie auf den Button „Update“.



- Klicken Sie auf „Herunterladen“, um die Software-Dateien auf Ihrem PC zu speichern.



- Akzeptieren Sie den Lizenzvertrag und klicken Sie anschließend auf „Installieren“.
- Speichern Sie die Datei auf Ihrem PC ab.
- Wählen Sie die heruntergeladene Software über „Datei auswählen“ aus.
- Klicken Sie auf „Hochladen“, um die Software auf Ihre Zentrale zu laden. Dieser Vorgang kann einige Minuten dauern.
- Sobald sich die Software-Datei auf Ihrer Zentrale befindet, akzeptieren Sie den Lizenzvertrag erneut und klicken Sie auf „Installieren“.
- Bestätigen Sie das Update über den Button „Update starten“. Das Software-Update wird jetzt durchgeführt.

Nachdem das Software-Update durchgeführt wurde, müssen Sie sich erneut an der Zentrale anmelden. Anschließend steht der volle Funktionsumfang Ihrer Zentrale zur Verfügung.

7.4 Geräte an Zentrale anlernen



Bitte lesen Sie diesen Abschnitt erst vollständig, bevor Sie mit dem Anlernen beginnen.

Um Ihre Homematic oder Homematic IP Geräte softwarebasiert steuern und konfigurieren sowie in Zentralenprogrammen nutzen zu können, müssen Sie die Geräte über die WebUI ins System einbinden. Gehen Sie dazu wie folgt vor:

- Starten Sie die WebUI Bedienoberfläche im Webbrowser Ihres PCs.
- Klicken Sie auf den Button „Geräte anlernen“ im rechten oberen Bereich des Browserfensters.



- Um den Anlernmodus der Zentrale zu aktivieren, klicken Sie im nächsten Schritt auf das gewünschte Anlernfenster (z. B. „HmIP Gerät anlernen“). Die Zentrale wird in den Anlernmodus versetzt. Ein Infocfeld zeigt die aktuell noch verbleibende Anlernzeit.

Geräte anlernen	
Homematic	Homematic Gerät direkt anlernen Um ein Homematic Gerät an die CCU3 anzulernen, klicken Sie auf den Button "HM Gerät anlernen". Der Anlernmodus der CCU3 ist dann für 60 Sekunden aktiv. Aktivieren Sie innerhalb dieser Zeit den Anlernmodus des Homematic Gerätes, das angelernt werden soll. <input type="button" value="Anlernmodus nicht aktiv"/> <input type="button" value="HM Gerät anlernen"/>
	Homematic Gerät mit Seriennummer anlernen Um ein Homematic Gerät über die Seriennummer anzulernen, geben Sie die Seriennummer des Gerätes ein und klicken Sie auf "HM Gerät anlernen". Achtung! Diese Funktion steht nicht für alle Homematic Geräte zur Verfügung. Seriennummer <input type="text"/> <input type="button" value="HM Gerät anlernen"/>
Homematic IP	Homematic IP Gerät mit Internetzugang anlernen Homematic IP Geräte können auch über die CCU3 angelernt werden. Klicken Sie auf den Button "HmIP Gerät anlernen". Der Anlernmodus der CCU3 ist dann für 60 Sekunden aktiv. Aktivieren Sie innerhalb dieser Zeit den Anlernmodus des Homematic IP Gerätes, das angelernt werden soll. <input type="button" value="Anlernmodus nicht aktiv"/> <input type="button" value="HmIP Gerät anlernen"/>
	Homematic IP Gerät ohne Internetzugang anlernen Homematic IP Geräte können auch ohne aktiven Internetzugang an die CCU3 angelernt werden. Geben Sie den KEY und die SGTIN ein und klicken Sie auf "HmIP Gerät anlernen (lokal)". KEY <input type="text"/> SGTIN <input type="text"/> <input type="button" value="Anlernmodus nicht aktiv"/> <input type="button" value="HmIP Gerät anlernen (lokal)"/>
<input type="button" value="Zurück"/> <input type="button" value="Posteingang (0)"/>	

- Aktivieren Sie den Anlernmodus des Geräts, das Sie anlernen möchten. Weitere Informationen dazu können Sie der jeweiligen Bedienungsanleitung entnehmen.
- Warten Sie, bis der Anlernvorgang abgeschlossen ist.
- Zur Bestätigung eines erfolgreichen Anlernvorgangs leuchtet die LED des Geräts grün. Leuchtet die LED rot, versuchen Sie es erneut.
- Nach kurzer Zeit erscheint das neu angelernete Gerät im Posteingang Ihrer WebUI.

Neu angelernete Geräte und die zugehörigen Kanäle stehen erst dann für Bedien- und Konfigurationsaufgaben zur Verfügung, nachdem sie im Posteingang konfiguriert wurden. Weitere Informationen finden Sie im Homematic WebUI Handbuch unter www.eQ-3.de.

8 Fehlerbehebung

8.1 Fehlercodes und Blinkfolgen

Blinkcode	Bedeutung	Lösung
Dauerhaft gelbes Leuchten	Zentrale startet	Warten Sie kurz ab und achten Sie auf das folgende Blinkverhalten.
Langsames blaues Blinken	Verbindung zum Netzwerk wird aufgebaut	Warten Sie, bis die Verbindung aufgebaut wurde und die LED dauerhaft blau leuchtet.
Dauerhaft blaues Leuchten	Standardbetrieb, Verbindung zum Netzwerk ist aufgebaut	Sie können mit der Bedienung fortfahren.
Schnelles gelbes Blinken	Keine Verbindung zum Netzwerk bzw. zum Router	Verbinden Sie die Zentrale mit dem Netzwerk/Router.

Schnelles blaues Blinken	Keine Internet-Verbindung	Prüfen Sie die Internetverbindung und ggf. die Firewall-Einstellungen.
Langsames magenta-farbenes Blinken	Recovery System startet	Warten Sie kurz ab und achten Sie auf das folgende Blinkverhalten
Schnelles magenta-farbenes Blinken	Update wird durchgeführt	Warten Sie, bis das Update abgeschlossen wurde.
Dauerhaft rotes Leuchten	System nicht bereit (mindestens eine Systemkomponente konnte nicht gestartet werden)	Starten Sie die Zentrale neu. Bei erneuter Fehlermeldung kontaktieren Sie bitte den Support.
Dauerhaftes magenta-farbenes Leuchten	Recovery System aktiv	Warten Sie, bis die System-Rettung abgeschlossen ist.

Abwechselnd blaues und gelbes Blinken	Service-Meldung	Service-Meldung bestätigen (per WebUI abschaltbar)
Abwechselnd blaues und rotes Blinken	Alarm-Meldung	Alarm-Meldung bestätigen (per WebUI abschaltbar)



Wenn die Geräte-LED nicht leuchtet, kann die Zentrale nicht gestartet werden. Leuchtet die LED nach einer Minute nicht, starten Sie das System erneut. Wenn nach mehreren Versuchen das System weiterhin nicht startet, starten Sie bitte das Rettungssystem und spielen das Update erneut ein.

8.2 Funktionseinschränkungen

Falls Sie Funktionseinschränkungen oder nicht wie im WebUI Handbuch beschriebenes Verhalten Ihrer Zentrale feststellen, kann dies ggf. an den Einstellungen des verwendeten Webbrowsers oder an zusätzlich auf dem PC installierten Sicherheitspaketen (wie z. B. Antivirensoftware, Firewalls oder Browser-Schutz-Addons) liegen.

In diesem Fall sollten Sie die IP-Adresse Ihrer Zentrale in die Ausnahmeliste der Firewall bzw. des Browser-Schutzes hinzufügen (davon ausgenommen ist die Windows-Firewall). Des Weiteren sollten Sie die WebUI immer direkt über die IP-Adresse der Zentrale aufrufen (s. „7.2 Start der WebUI Bedienoberfläche“ auf Seite 13).

8.3 Duty Cycle

Der Duty Cycle beschreibt eine gesetzlich geregelte Begrenzung der Sendezeit von Geräten im 868 MHz Bereich. Das Ziel dieser Regelung ist es, die Funktion aller im 868 MHz Bereich arbeitenden Geräte zu gewährleisten. In dem von uns genutzten Frequenzbereich 868 MHz beträgt die maximale Sendezeit eines jeden Geräts 1 % einer Stunde (also 36 Sekunden in einer Stunde). Die Geräte dürfen bei Erreichen des 1 %-Limits nicht mehr senden, bis diese zeitliche Begrenzung vorüber ist. Gemäß dieser Richtlinie, werden Homematic IP Geräte zu 100 % normenkonform entwickelt und produziert. Im normalen Betrieb wird der Duty Cycle in der Regel nicht erreicht. Dies kann jedoch in Einzelfällen bei der Inbetriebnahme oder Erstinstallation eines Systems durch vermehrte, funktionsintensive Anlernprozesse oder bei mehreren Geräteupdates der Fall sein. Eine Überschreitung des Duty Cycle Limits wird durch ein langes rotes Leuchten der Geräte-LED angezeigt und kann sich durch temporär fehlende Funktion des Geräts äußern. Nach kurzer Zeit (max. 1 Stunde) ist die Funktion des Geräts wiederhergestellt.

8.4 Recovery System

Das Rettungssystem (Recovery System) wird nur benötigt, wenn die Software der Zentrale beschädigt wurde. Dies kann beispielsweise auftreten, wenn während eines Software-Updates die Stromversorgung unterbrochen wurde.

Wird über die LED **(A)** signalisiert, dass das Betriebssystem der Zentrale nicht mehr gestartet werden kann (s. „8.1 Fehlercodes und Blinkfolgen“ auf Seite 21), muss ein Software-Update über das Rettungssystem durchgeführt werden.

Um das Rettungssystem zu starten, gehen Sie wie folgt vor:

- Ziehen Sie das Netzteilkabel **(D)** der Zentrale ab, um die Stromversorgung zu unterbrechen. Warten Sie 5 s.
- Halten Sie die Systemtaste **(A)** für mind. 5 s gedrückt, während Sie das Netzteilkabel für die Stromversorgung wieder einstecken.
- Lassen Sie die Systemtaste wieder los.

Die Zentrale startet jetzt das Recovery System. Die Geräte-LED (A) blinkt währenddessen langsam magentafarben.

Sobald das Recovery System vollständig hochgefahren ist, leuchtet die Geräte-LED dauerhaft magentafarben. Über die Eingabe der IP-Adresse Ihrer Zentrale in Ihrem

Webbrowser gelangen Sie auf die Startseite des Recovery Systems.



Abhängig von der verwendeten Netzwerk-Infrastruktur ist es möglich, dass die CCU3 bei aktivem Recovery System unter einer anderen IP-Adresse als im Normal-Betrieb erreichbar ist, da DHCP im Recovery System der CCU3 aktiv ist.

9 Wartung und Reinigung



Das Gerät ist wartungsfrei. Überlassen Sie eine Reparatur einer Fachkraft.

Reinigen Sie das Gerät mit einem weichen, sauberen, trockenen und fusselfreien Tuch. Verwenden Sie keine lösemittelhaltigen Reinigungsmittel, das Kunststoffgehäuse und die Beschriftung können dadurch angegriffen werden.

10 Allgemeine Hinweise zum Funkbetrieb

Die Funk-Übertragung wird auf einem nicht exklusiven Übertragungsweg realisiert, weshalb Störungen nicht ausgeschlossen werden können. Weitere Störeinflüsse können hervorgerufen werden durch Schaltvorgänge, Elektromotoren oder defekte Elektrogeräte.



Die Reichweite in Gebäuden kann stark von der im Freifeld abweichen. Außer der Sendeleistung und den Empfangseigenschaften der Empfänger spielen Umwelteinflüsse wie Luftfeuchtigkeit neben baulichen Gegebenheiten vor Ort eine wichtige Rolle.

Hiermit erklärt die eQ-3 AG, Maiburger Str. 29, 26789 Leer, Deutschland, dass der Funkanlagentyp Homematic IP CCU3 der Richtlinie 2014/53/EU entspricht. Der vollständige Text der EU-Konformitätserklärung ist unter der folgenden Internetadresse verfügbar: www.eq-3.de

11 Technische Daten

Geräte-Kurzbezeichnung:	HmIP-CCU3
Versorgungsspannung:	5 VDC (SELV)
Stromaufnahme:	1600 mA max.
Leistungsaufnahme Ruhebetrieb:	1,7 W
Leistungsaufnahme Steckernetzteil:	9,8 W max.
Versorgungsspannung Steckernetzteil:	100 bis 240 VAC, 50/60 Hz, 0,5 A
Ausgangssspannung Steckernetzteil:	5 VDC, 2500 mA
Schutzklasse:	III (Schutzkleinspannung)
Verschmutzungsgrad:	2
Schutzart:	IP20
Umgebungstemperatur:	0 bis 40 °C
Abmessungen (Ø x H):	119 x 136 x 35 mm
Gewicht:	190 g
Funk-Frequenzband:	868,0-868,6 MHz 869,4-869,65 MHz
Funk-Sendeleistung:	10 dBm max.
Empfängerkategorie:	SRD category 2
Typ. Funk-Freiefeldreichweite:	400 m
Duty Cycle:	< 1% pro h/< 10% pro h
USB:	2x USB Host-Port
Netzwerk:	10/100 Mbit/s, Auto-MDIX

Technische Änderungen vorbehalten.

Entsorgungshinweis



Gerät nicht im Hausmüll entsorgen! Elektronische Geräte sind entsprechend der Richtlinie über Elektro- und Elektronik-Altgeräte über die örtlichen Sammelstellen für Elektronik-Altgeräte zu entsorgen.

Konformitätshinweis



Das CE-Zeichen ist ein Freiverkehrszeichen, das sich ausschließlich an die Behörden wendet und keine Zusicherung von Eigenschaften beinhaltet.



Bei technischen Fragen zum Gerät wenden Sie sich bitte an Ihren Fachhändler.

Package contents

Quantity	Description
1	Central Control Unit CCU3
1	Plug-in mains adapter
1	Network cable
2	Screws 3.0 x 30 mm
2	Plugs 5 mm
1	User manual

Documentation © 2018 eQ-3 AG, Germany
 All rights reserved. Translation from the original version in German. This manual may not be reproduced in any format, either in whole or in part, nor may it be duplicated or edited by electronic, mechanical or chemical means, without the written consent of the publisher.

Typographical and printing errors cannot be excluded. However, the information contained in this manual is reviewed on a regular basis and any necessary corrections will be implemented in the next edition. We accept no liability for technical or typographical errors or the consequences thereof.

All trademarks and industrial property rights are acknowledged.
 Printed in Hong Kong
 Changes may be made without prior notice as a result of technical advances.

151970
 Version 1.3 (10/2018)

Table of contents

1	Information about this manual.....	32
2	Hazard information.....	32
3	Function and device overview	35
4	General system information	36
5	System requirements.....	36
6	Mounting.....	37
7	Start-up	38
7.1	Installation.....	38
7.2	Starting the WebUI user interface	39
7.2.1	DNS name	39
7.2.2	Access to the IP address via the router.....	40
7.2.3	Calling the IP address via "NetFinder".....	41
7.3	Installation of the WebUI software	42
7.4	Teaching-in devices to the CCU3.....	44
8	Troubleshooting	46
8.1	Error codes and flashing sequences	46
8.2	Functional limitations	48
8.3	Duty cycle	49
8.4	Recovery system.....	49
9	Maintenance and cleaning.....	51
10	General information about radio operation.....	51
11	Technical specifications.....	52

1 Information about this manual

Please read this manual carefully before beginning operation with your Homematic IP component. Keep the manual so you can refer to it at a later date if you need to. If you hand over the device to other persons for use, please hand over this manual as well.

Symbols used:

**Attention!**

This indicates a hazard.



Please note: This section contains important additional information.

2 Hazard information



Do not open the device. It does not contain any parts that can be maintained by the user. If you have any doubts, have the device checked by an expert.



For safety and licensing reasons (CE), unauthorized change and/or modification of the device is not permitted.



Do not use the device if there are signs of damage to the housing, control elements or connecting sockets, for example, or if it demonstrates a malfunction. If you have any doubts, have the device checked by an expert.



The device may only be operated in dry and dust-free environment and must be protected from the effects of moisture, vibrations, solar or other methods of heat radiation, cold and mechanical loads.



The device is not a toy; do not allow children to play with it. Do not leave packaging material lying around. Plastic films/bags, pieces of polystyrene, etc. can be dangerous in the hands of a child.



For power supply, only use the original power supply unit (5 VDC/2500 mA) delivered with the device.



The device may only be connected to an easily accessible power socket outlet. The mains plug must be pulled out if a hazard occurs.



Always lay cables in such a way that they do not become a risk to people and domestic animals.



We do not assume any liability for damage to property or personal injury caused by improper use or the failure to observe the hazard information. In such cases, any claim under warranty is extinguished! For consequential damages, we assume no liability!



If you use the device in a security application it has to be operated in connection with an UPS (uninterruptible power supply) in order to bridge possible power failure according to EN 50130-4.



The device may only be operated within residential buildings.



Using the device for any purpose other than that described in this operating manual does not fall within the scope of intended use and shall invalidate any warranty or liability.

3 Function and device overview

The high-performance Homematic IP Central Control Unit CCU3 for smart home professionals connects and combines the wide product range of Homematic IP and Homematic, enabling the central control of your smart home system via the local WebUI user interface. The reliable WebUI offers a large number of individual configuration and control options via a standard web browser. You can also combine Homematic IP wireless components with Homematic IP Wired devices, using the WebUI.

The Central Control Unit with high-performance hardware offers a quad-core ARM processor, 64-bit architecture and 8 GB flash memory as well as highest security by AES-128 encryption and the tried and tested radio protocol. In addition, you can use the integrated USB ports as optional extension interface.

Device overview (see *fig. 1*):

- (A) System button (teach-in/pairing button and LED)
- (B) Ethernet/network cable interface
- (C) USB host interface
- (D) Power supply unit interface

4 General system information

The smart home Central Control Unit CCU3 communicates via the Homematic IP and Homematic protocols. Homematic IP as well as Homematic components can be controlled comfortably and individually via the WebUI user interface or in connection with partner solutions. The available functions provided by the system in combination with other components are described in the Homematic WebUI Manual. All current technical documents and updates are provided at www.eq-3.com.

5 System requirements

Current version of one of the following web browsers:

- Mozilla Firefox®
- Microsoft® Internet Explorer
- Google Chrome
- Safari

Data connection:

- Ethernet (TCP/IP and DHCP)

6 Mounting

For mounting the CCU3 to a wall using the supplied screws and plugs, please proceed as follows:

- Select a suitable mounting location on the wall, close to your router and a socket.



Make sure that no electricity or similar lines run at this location!

- Use a pen to mark the positions of the two bore holes for the brackets (**E**) with a distance of 90 mm on the wall (*see fig. 2*).
- Use an appropriate drill to make the 5 mm holes as illustrated.
- Insert the plugs in the holes.
- Turn the screws into the plugs so that they protrude from the wall by approx. 2.5 mm. Hang the device using the brackets on the back behind the screw heads.

7 Start-up



For set-up of the CCU3, an active Internet connection must be available. After successful set-up and configuration, operation can still be carried out also in case of an inactive Internet connection.

7.1 Installation

After installation, you can start up your CCU3. To do this, please proceed as follows:

- Connect the CCU3 via the network connection **(B)** and the supplied network cable to your router (see figure 3).
- Establish the power supply for your device via interface **(D)** and the supplied plug-in mains adapter (see figure 3).

If the device LED **(A)** lights up permanently blue, the CCU3 is ready for operation and you can continue the set-up.

You will find further information about the flashing behaviour in section „8.1 Error codes and flashing sequences“ on page 46 .

7.2 Starting the WebUI user interface

The WebUI user interface offers a large number of configuration and control options for your Homematic and Homematic IP devices.


To enable local configuration of your devices and to control devices and connect them with each other or for using Central Control Unit programs, you must start and set-up the WebUI.

You can access the user interface via a web browser (see „5 System requirements“ on page 36).

To call the WebUI in your web browser you will need the IP address or the DNS name of your CCU3. You can also use your router or the “NetFinder” add-on software to find out the IP address.

7.2.1 DNS name

As most routers support DHCP, the assignment within the network is carried out automatically. During start-up, the CCU3 tries to receive an IP address. When requesting the DHCP, the desired DNS name is transferred to the DHCP at the same time. The CCU3 uses the DNS name “ccu3-webui”. If the DHCP server supports also the indication of a DNS name (e.g. Fritz!Box), the CCU3 WebUI can be called directly in the web browser via the URL <http://ccu3-webui>.

 For secure connection, you can also use <https://ccu3-webui> to call the WebUI of your CCU3. Depending on the web browser used, different safety instructions are shown. Please enable access to the WebUI and confirm opening of the user interface via secure connection.


If the DHCP server does not support the indication of a fix DNS name, you will usually find the IP address of your CCU3 via the web interface of the router (see „7.2.2 Access to the IP address via the router“ auf Seite 40).

7.2.2 Access to the IP address via the router


You can find the IP address of your CCU3 in the device list of your router. Therefore, you will need the MAC address of your CCU3. It can be found on the device sticker. Depending on the router manufacturer, you will find the CCU3 in the following area of the router back-end:

- **Netgear:** Connected devices
- **TP-Link:** Network plan/connected devices
- **FritzBox:** Home network

- Note the IP address of your Central Control Unit.
- Enter the IP address into your web browser. The WebUI home page is opening.

 Depending on the configuration, the IP address of the CCU3 can also be determined via the network area of the windows workplace.

7.2.3 Calling the IP address via “NetFinder”

 Please make sure that the “Java” software is installed on your PC. If required, download the free software at www.java.com.

Use the “NetFinder” add-on software to display the IP address of your CCU3. To download the software, proceed as follows:

- Open the website www.eq-3.com.
- Download the NetFinder zip file in the download area and unzip the file at the desired location of your PC.
- Open the NetFinder tool on your PC. The IP address of your CCU3 is displayed in the window.



- Note the IP address of your Central Control Unit.

- Enter the IP address into your web browser. The WebUI home page is opening.

7.3 Installation of the WebUI software


When starting the CCU3 for the first time, please update the software of your device via the WebUI. Please proceed as described and follow the instructions in the WebUI user interface.

- Open the homepage of your WebUI. Therefore, please enter the IP address into your web browser.
- Click on the button "Update".

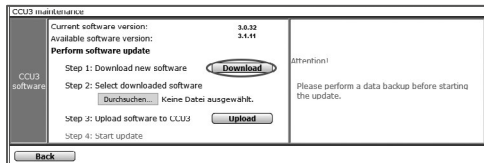
Time:	09:55
Date:	24.04.2018
Sunrise:	05:47
Sunset:	20:21
Current firmware version:	3.0.32
CCU3 update	Firmware 3.1.11 is available
Login:	No password set

To ensure full operation of your new Homematic CCU3, please perform an update first. Therefore, please click the button 'Update' and install the files. The full range of functions will then be available for your CCU3.

[License information](#)



- First click on the "Download" button to save the software files to your PC.



- Accept the license agreement and click on "Install" afterwards.
- Save the file on your PC.
- Select the downloaded software via "Select file".
- Click on "Upload" to load the software to your Central Control Unit. This process may take a few minutes.
- As soon as the software file is uploaded to your CCU3, accept the license agreement again and click "Install".
- Confirm the update via the button "Start update". The software update is now in progress.

Once the software update has been carried out, you will need to register on the Central Control Unit again. The full range of functions will then be available for your Central Control Unit.

7.4 Teaching-in devices to the CCU3



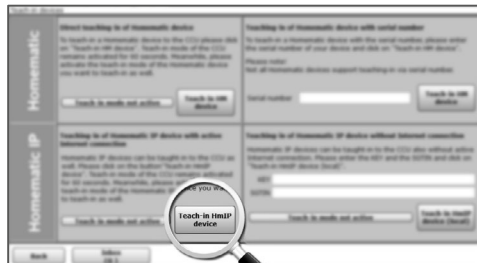
Please read this entire section before starting the teach-in procedure.

Your Homematic and Homematic IP device can be conveniently controlled and configured or used in Central Control Unit programs using a software-based method. Therefore, they must be integrated into the system via the WebUI. To do this, please proceed as follows:

- Start the WebUI user interface in the web browser of your PC.
- Click the “Teach-in devices” button on the right-hand side of the screen.



- To activate teach-in mode of the CCU3, click on the desired teach-in window (e.g. “Teach-in HmIP device”). The teach-in mode of the Central Control Unit will be activated. An information box shows how much teach-in time remains.



- Activate the teach-in mode of the device, that you want to teach in. Please refer to the user manuals of the corresponding devices for further information.
- Please wait until teach-in is completed.
- If teaching-in was successful, the LED lights up green. If the LED lights up red, please try again.
- After a short time, the newly connected device appears in the inbox of your WebUI.

Newly connected devices and the corresponding channels are ready for operation and configuration only after they have been configured in the inbox. You will find further information in the Homematic WebUI Manual, available for download at www.eQ-3.com.

8 Troubleshooting

8.1 Error codes and flashing sequences

Flashing code	Meaning	Solution
Permanent yellow lighting	CCU3 is booting	Please wait shortly and observe the subsequent flashing behaviour.
Slow blue flashing	Connection to network is being established	Wait until the connection is established and the LED lights permanently blue.
Permanent blue lighting	Normal operation, connection to network is established	You can continue operation.
Fast yellow flashing	No connection to network or router	Connect the CCU3 to the network/router.

Fast blue flashing	No Internet connection	Please check the Internet connection and firewall settings.
Slow magenta flashing	Recovery system starts	Please wait shortly and observe the following flashing behaviour.
Fast magenta flashing	Update in progress	Please wait until the update has been completed.
Permanent red lighting	System not ready (at least one system component could not be started)	Please restart your CCU3. If a new error message please contact the support.
Permanent magenta lighting	Recovery system active	Please wait until the system recovery is completed.

Alternately blue and yellow flashing	Service message	Confirm service message (can be switched off via WebUI)
Alternately blue and red flashing	Alarm message	Confirm alarm message (can be switched off via WebUI)



If the device LED is not lit, the CCU3 cannot be started. If the LED does not light up after a minute, restart the system again. If after several attempts the system still does not start, please start the rescue system and install the update again.

8.2 Functional limitations

If the functional limitations or any behaviour that is described in the WebUI Manual occur, it may be caused by the settings of your web browser or additional security tools that are installed on your PC (e.g. anti-virus software, firewall or browser-protection add-ons).

In this case, you should include the IP address of your CCU3 into the exception list of your firewall or browser protection (exceptions are made for the Windows firewall). Furthermore, you should always call the IP address via the CCU3 (see „7.2 Starting the WebUI user interface“ on page 39).

8.3 Duty cycle

The duty cycle is a legally regulated limit of the transmission time of devices in the 868 MHz range. The aim of this regulation is to safeguard the operation of all devices working in the 868 MHz range. In the 868 MHz frequency range we use, the maximum transmission time of any device is 1% of an hour (i.e. 36 seconds in an hour). Devices must cease transmission when they reach the 1% limit until this time restriction comes to an end. Homematic IP devices are designed and produced with 100% conformity to this regulation.

During normal operation, the duty cycle is not usually reached. However, repeated and radio-intensive teach-in processes mean that it may be reached in isolated instances during start-up or initial installation of a system. If the duty cycle is exceeded, this is indicated by one long flashing of the device LED, and may manifest itself in the device temporarily working incorrectly. The device starts working correctly again after a short period (max. 1 hour).

8.4 Recovery system

The recovery system is only required if the software of the Central Control Unit has been damaged. This can happen, for example, if the power supply is interrupted during a software update.

Via the LED **(A)** it is indicated, that the operating system of the CCU3 cannot be started any more (see „8.1 Error codes and flashing sequences“ on page 46). In this

case, a software update has to be carried out via the recovery system.

To start the recovery system, proceed as follows:

- Unplug the cable of the power supply unit **(D)** of the CCU3 to disconnect the power supply. Wait for 5 seconds.
- Press and hold down the system button **(A)** for at least 5 seconds, while plugging in the network cable for power supply.
- Release the system button again.

The Central Control Unit now starts the recovery system. Meanwhile, the device LED (A) starts to flash magenta slowly.

As soon as the recovery system is completely booted up, the device LED permanently lights up magenta.

Entering the IP address of your CCU3 in your web browser will take you to the homepage of the recovery system.



Depending on the network infrastructure used, it may occur that the CCU3 is reached via another IP address during active recovery system than during normal operation, as DHCP is activated during the recovery system of the CCU3.

9 Maintenance and cleaning



The product does not require any maintenance. Enlist the help of an expert to carry out any repairs.

Clean the device using a soft, lint-free cloth that is clean and dry. Do not use any detergents containing solvents, as they could corrode the plastic housing and label.

10 General information about radio operation

Radio transmission is performed on a non-exclusive transmission path, which means that there is a possibility of interference occurring. Interference can also be caused by switching operations, electrical motors or defective electrical devices.



The range of transmission within buildings can differ greatly from that available in the open air. Besides the transmitting power and the reception characteristics of the receiver, environmental factors such as humidity in the vicinity have an important role to play, as do on-site structural/screening conditions.

Hereby, eQ-3 AG, Maiburger Str. 29, 26789 Leer/Germany declares that the radio equipment type Homematic

IP HmIP-CCU3 is in compliance with Directive 2014/53/EU. The full text of the EU declaration of conformity is available at the following internet address: www.eq-3.com

11 Technical specifications

Device short description:	HmIP-CCU3
Supply voltage:	5 VDC (SELV)
Current consumption:	1600 mA max.
Standby power consumption:	1.7 W
Power consumption plug-in mains adapter:	9.8 W max.
Supply voltage plug-in mains adapter:	100 to 240 VAC, 50/60 Hz, 0.5 A
Output voltage plug-in mains adapter:	5 VDC, 2500 mA
Protection class:	III (safe extra-low voltage)
Pollution degree:	2
Degree of protection:	IP20
Ambient temperature:	0 to 40 °C
Dimensions (ø x H)	119 x 136 x 35 mm
Weight:	190 g
Radio frequency band:	868.0-868.6 MHz 869.4-869.65 MHz
Maximum radiated power:	10 dBm max.
Receiver category:	SRD category 2

Typ. open area RF range:	400 m
Duty cycle:	< 1% per h/< 10% per h
USB:	2x USB host ports
Network:	10/100 MBit/s, Auto-MDIX

Subject to technical changes.

Instructions for disposal



Do not dispose of the device with regular domestic waste! Electronic equipment must be disposed of at local collection points for waste electronic equipment in compliance with the Waste Electrical and Electronic Equipment Directive.

Information about conformity



The CE sign is a free trading sign addressed exclusively to the authorities and does not include any warranty of any properties.



For technical support, please contact your retailer.

Kostenloser Download der Homematic IP App! Free download of the Homematic IP app!



Bevollmächtigter des Herstellers:
Manufacturer's authorised representative:

eQ-3

eQ-3 AG
Maiburger Straße 29
26789 Leer / GERMANY
www.eQ-3.de